

平成26年度
茨城県中学校新人体育大会

剣道競技

- 1 主催 茨城県中学校体育連盟 茨城県教育委員会
- 2 主管 茨城県中学校体育連盟剣道専門部
一般財団法人茨城県剣道連盟 茨城県学校剣道連盟
- 3 後援 公益財団法人茨城県体育協会 各市町村教育委員会

期 日 平成26年10月30日（木） 女子個人戦・男子団体戦
31日（金） 男子個人戦・女子団体戦

会 場 茨城県武道館

剣道競技役員

部 審 委 員	判 員	長 長 員	島田文雄	木村孝司	坂入高志	竹島謙治	東ヶ崎圭祐
			上山修敏				
			黒澤和敏	原口元和	雨谷大輔	木塚範昭	茅根明
			新橋洋二	栗畷藤夫	野澤知史	木村弘幸	岩間英人
			三原知弥	久野崇史	長南隆	柏潤	岡田桃佳
			内村優一	廣澤雄一	小林洋平	武内智加子	小松澤映吏子
			坂本俊一				
			永山泰徳				
			菅谷正造				

審判員 「1日目：女子個人・男子団体」

第1試合場		
審判主任	竹島謙治	台原中
審判員	雨谷大輔	阿見中
	菅谷正造	潮来二中
	栗本祐輔	内原中
	麻生邦義	下稻吉中
	軽部剛志	下館南中
	坂入高志	総和北中
	木塚範昭	総和中
	岩間英人	高萩中
	杉山健二	友部中
	永山泰徳	滑川中
	武内智加子	峰山中
試合場係	三木啓生	下館南中
	永野拓也	大洋中
生徒係員	神栖一中	

第2試合場		
審判主任	新橋洋二	神栖一中
審判員	小森豊	牛久一中
	富田佳延	神栖四中
	小林洋平	国田中
	青木仁	桜中
	熊木隆昭	下館中
	廣澤雄一	竹来中
	小松澤映吏子	都和中
	吉田美果	波崎三中
	久野嵩史	水戸三中
	柴崎明	桃山中
試合場係	宇野和夫	青葉中
	国嶋一樹	石下中
	橋本和貴	大穂中
	猪岡大輔	神栖一中
生徒係員	内原中	

第3試合場		
審判主任	木村孝司	土浦五中
審判員	鬼澤靖	明野中
	宮本賢一	泉丘中
	荒張友佳	大野中
	半村達弥	総和南中
	坂本敦志	田彦中
	長南麻里奈	土浦五中
	飯塚良晴	取手二中
	内村優	鉾田南中
	稲野辺佳奈	見川中
	青木拓也	見川中
	栗山美香	美浦中
試合場係	羽生大輔	鉾田南中
	飯塚俊一	水海道中
	山口厚	水戸四中
生徒係員	潮来二中	

第4試合場		
審判主任	茅根明	常北中
審判員	西嶋義寛	石下西中
	箱田牧子	キリスト中
	荻原宏明	下根中
	佐伯香代子	千波中
	原口元和	園部中
	柏潤	大子中
	清司穂高	日高中
	東ヶ崎圭祐	水戸一中
	村嶋恒徳	茗溪学園中
	川崎臣	茗溪学園中
	野澤知史	結城東中
試合場係	鈴木恵子	鹿島中
	佐藤志津子	守谷中
生徒係員	土浦五中	

審判員 「2日目：男子個人・女子団体」

第1試合場+A2:C23		
審判主任	小森 豊	牛久一中
審判員	宮本賢一	泉丘中
	落合智代	岩瀬西中
	遠藤真由子	古河一中
	柏 潤	大子中
	小松澤映史子	都和中
	杉山健二	友部中
	村尾考啓	中根台中
	島本晃宏	平井中
	村嶋恒徳	茗溪学園中
	川崎 臣	茗溪学園中
	梶本達也	結城中
	野澤知史	結城東中
試合場係	塚本晃久	江戸崎中
	鈴木恵子	鹿島中
生徒係員	土浦五中	

第2試合場		
審判主任	原口元和	園部中
審判員	小森 茂	石川中
	富田佳延	神栖四中
	青木 仁	桜中
	市村実由季	下妻東部中
	長南麻里奈	土浦五中
	吉田美果	波崎三中
	清司穂高	日高中
	内村 優	鉾田南中
	稲野辺佳奈	見川中
	青木拓也	見川中
	柴崎 明	桃山中
	太田信也	美浦中
	栗山美香	美浦中
試合場係	宇野和夫	青葉中
	永野拓也	大洋中
	篠原由美子	波崎三中
生徒係員	神栖一中	

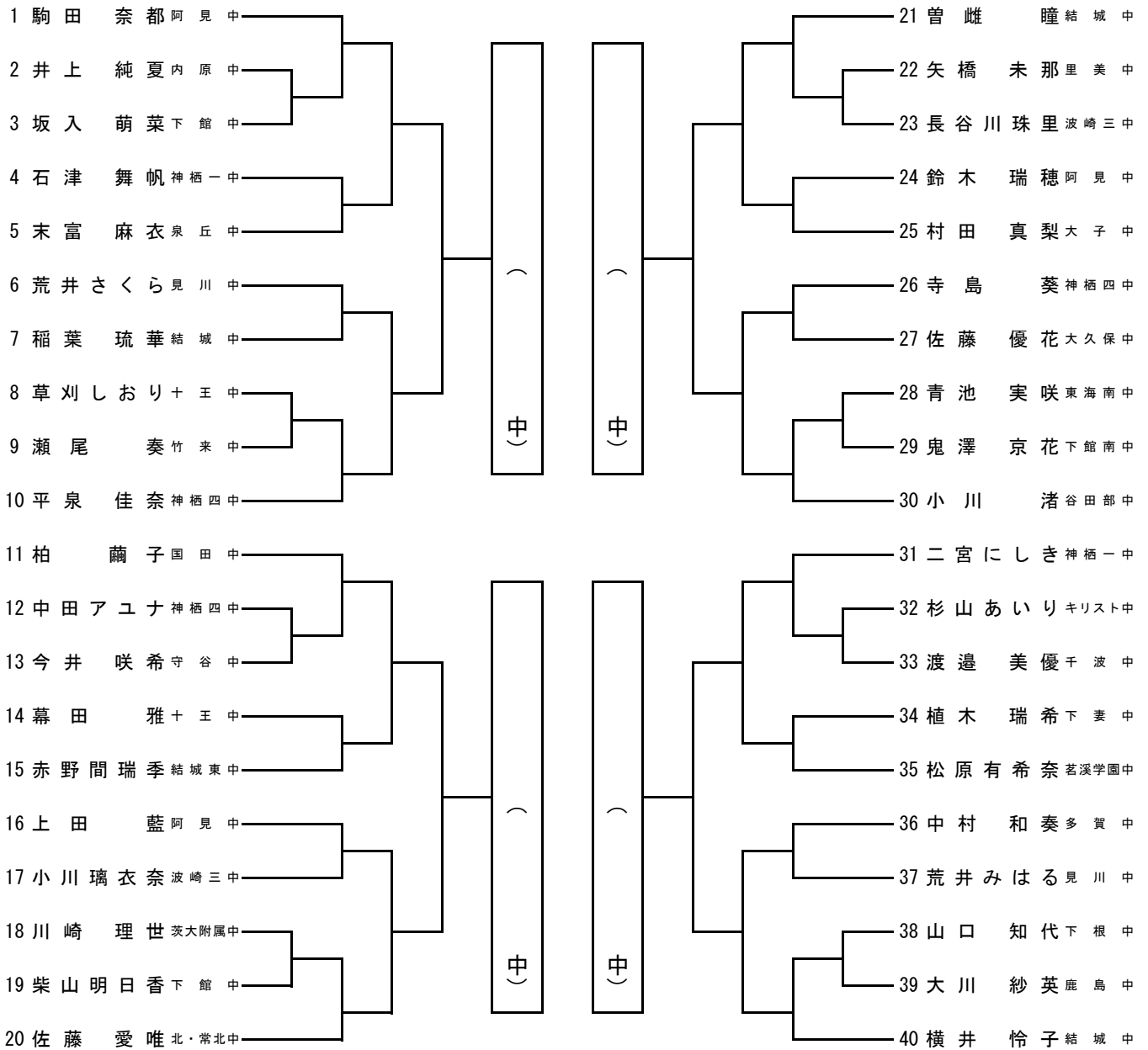
第3試合場		
審判主任	木塚範昭	総和中
審判員	金子裕三	神栖二中
	山中 聡	神栖二中
	鈴木哲也	神栖二中
	小林洋平	国田中
	熊木隆昭	下館中
	軽部剛志	下館南中
	茅根 明	常北中
	岩間英人	高萩中
	飯塚良晴	取手二中
	久野嵩史	水戸三中
	木村孝司	土浦五中
	北里和也	取手一中
試合場係	猪岡大輔	神栖一中
	三木啓生	下館南中
	山口 厚	水戸四中
	佐藤志津子	守谷中
生徒係員	内原中	

第4試合場		
審判主任	坂入高志	総和北中
審判員	倉辻健司	麻生中
	雨谷大輔	阿見中
	栗本祐輔	内原中
	村田 光	鹿野中
	野川昭久	境二中
	栗山千和	下館西中
	半村達弥	総和南中
	廣澤雄一	竹来中
	永山泰徳	滑川中
	東ヶ崎圭祐	水戸一中
	武内智加子	峰山中
	木野内正樹	美野里中
試合場係	井上優太	鹿野中
	飯塚俊一	水海道中
	林 真敏	明光中
生徒係員	国田中	

県新人剣道女子個人戦

(第一試合場)

(第三試合場)



(第二試合場)

(第四試合場)

NO	決勝リーグ進出者	①	②	③	④	勝点	本数	順位
①	立 中学校	/						
②	立 中学校		/					
③	立 中学校			/				
④	立 中学校				/			

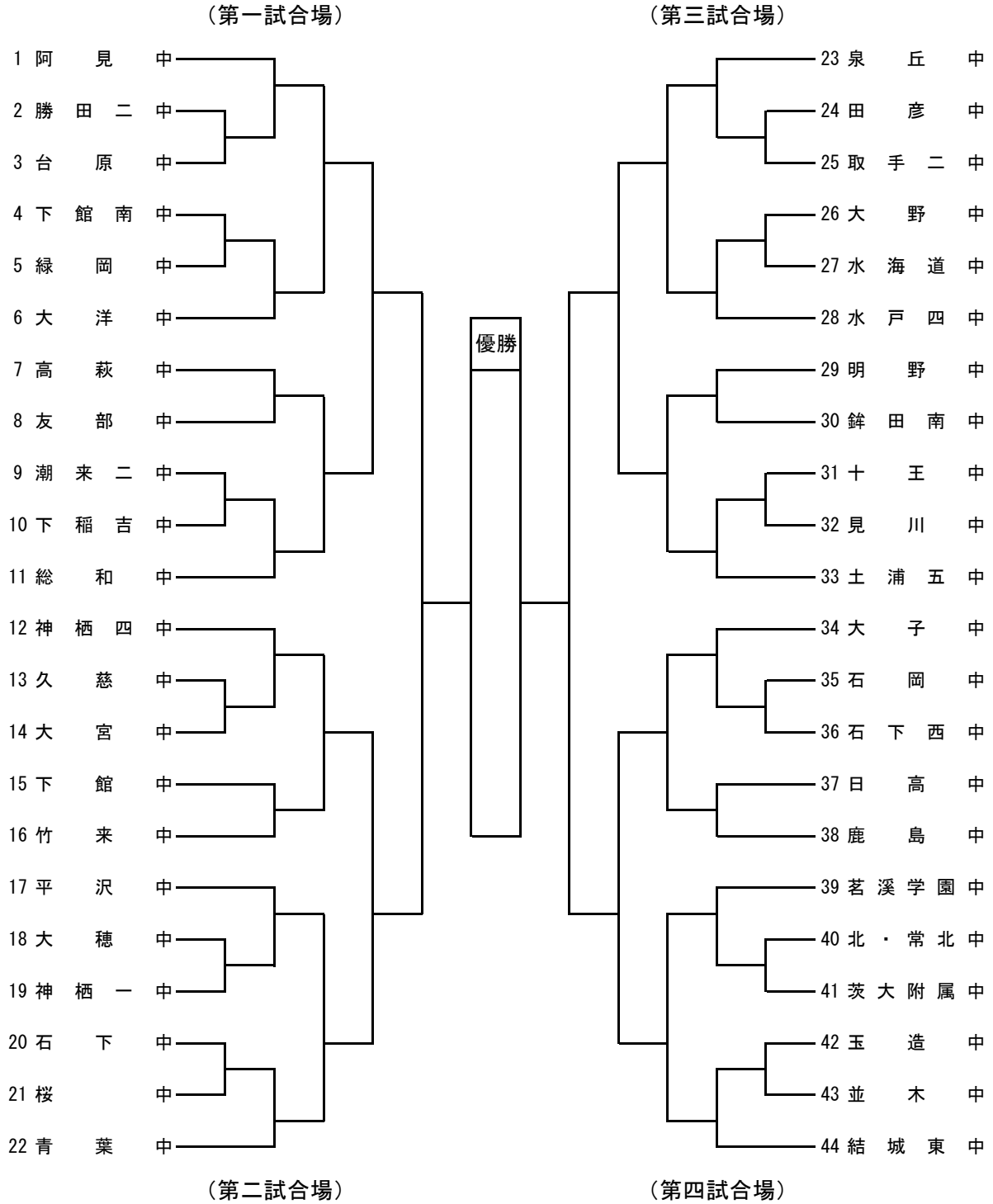
試合順序

	第一試合場		
第1試合	①×②		
第2試合	①×③		
第3試合	①×④		

- 勝ち… 1点
- 引き分け…0.5点
- △ 負け… 0点

<試合時間>
3分 (延長2分1回)

県新人剣道男子団体戦



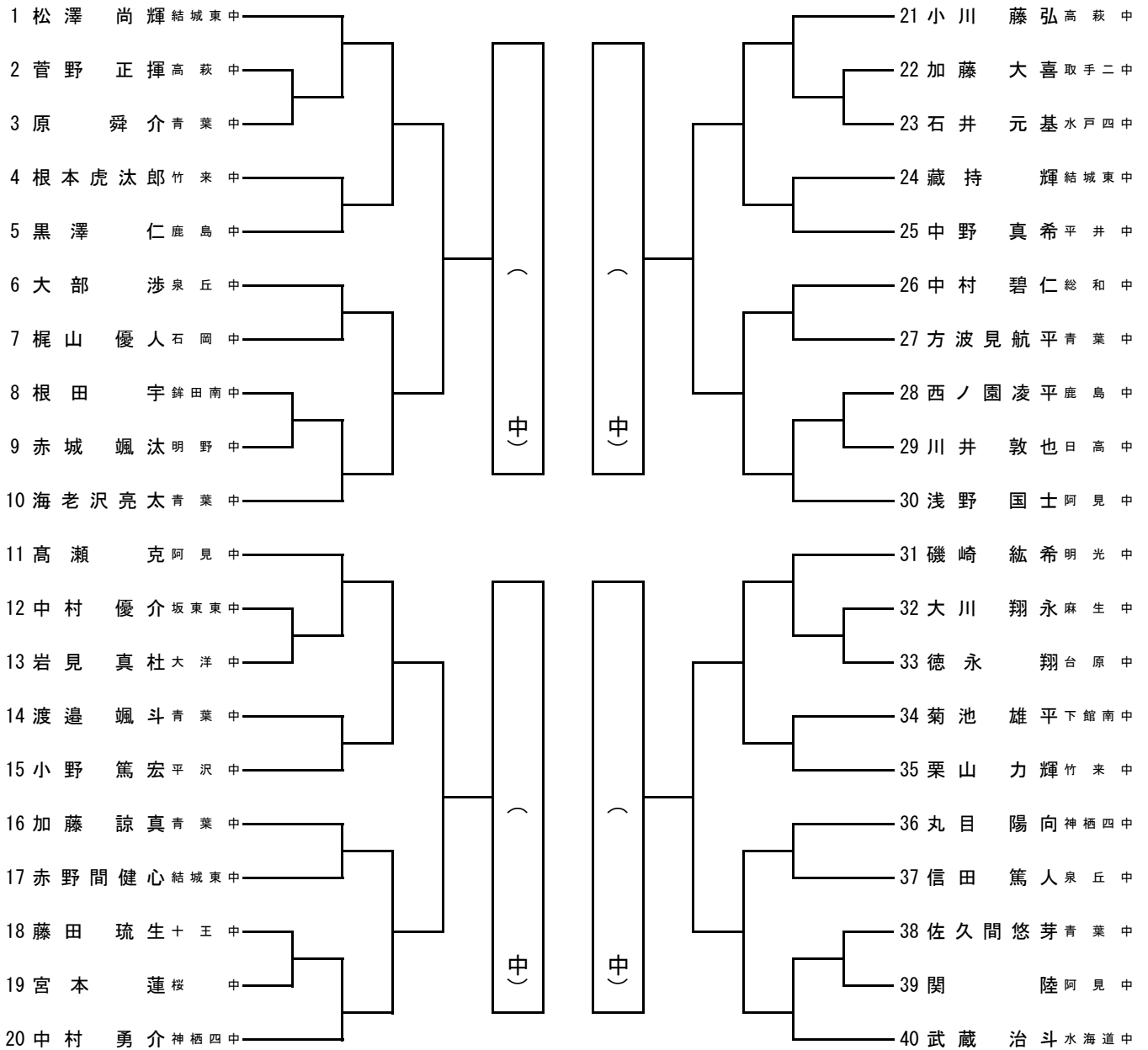
決勝戦

	先鋒	次鋒	中堅	副将	大将	
中						勝本
中						
中						勝本
中						

県新人剣道男子個人戦

(第一試合場)

(第三試合場)



(第二試合場)

(第四試合場)

NO	決勝リーグ進出者	①	②	③	④	勝点	本数	順位
①	立 中学校	\						
②	立 中学校							
③	立 中学校							
④	立 中学校							

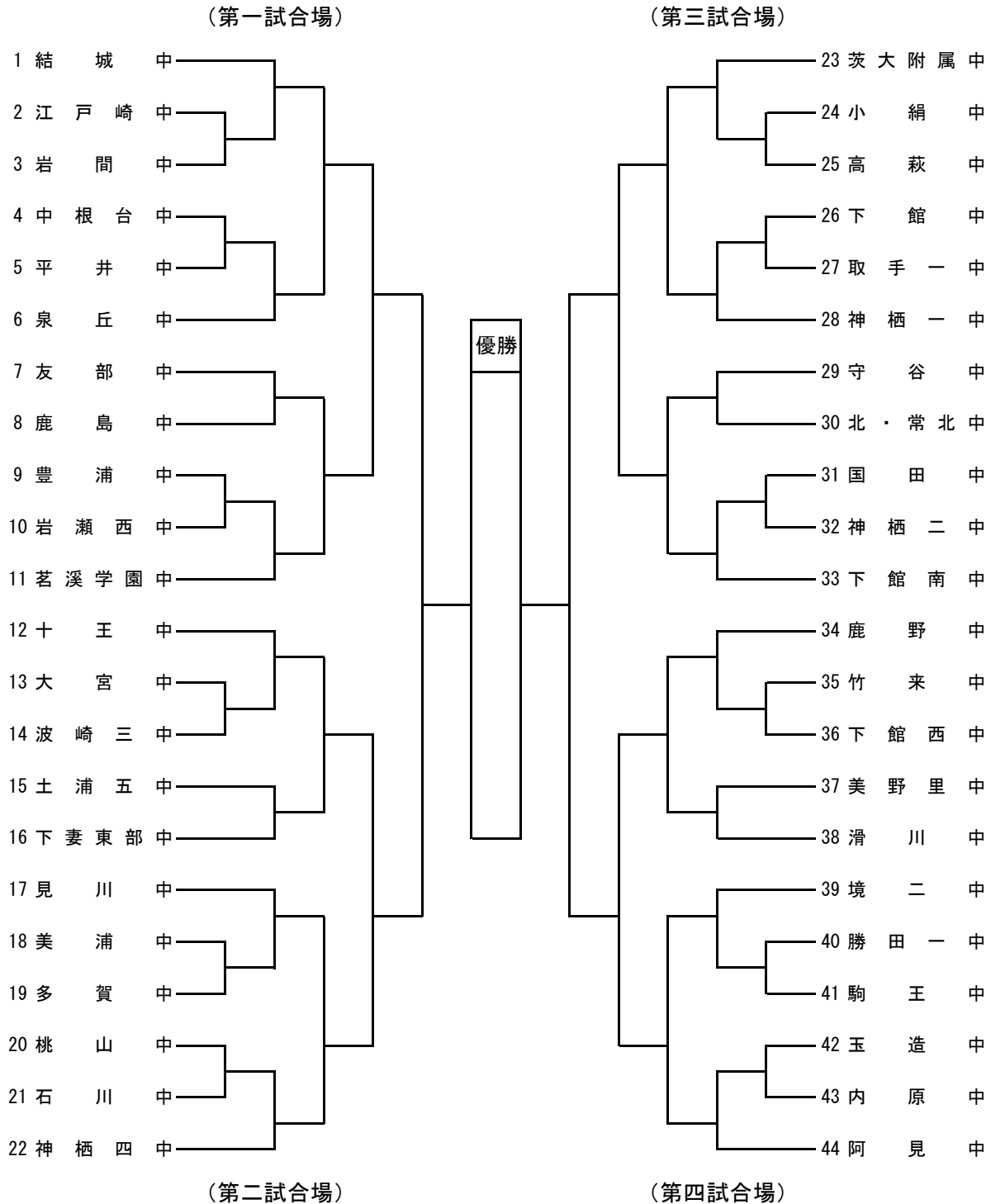
試合順序

試合順序	第一試合場	第二試合場	第三試合場	第四試合場
第1試合	①×②			
第2試合	①×③			
第3試合	①×④			

- 勝ち… 1点
- 引き分け…0.5点
- △ 負け… 0点

<試合時間>
3分 (延長2分1回)

県新人剣道女子団体戦



決 勝 戦

	先鋒	次鋒	中堅	副将	大将	
中						勝本
中						勝本